

## ОПЦИОНАЛЬНЫЕ ВОЗМОЖНОСТИ КОМПРЕССОРОВ ATLAS COPCO

Промышленная компания **Atlas Copco** (Швеция) с 1905 года производит компрессорное оборудование, которое сразу же завоевало лидирующие позиции среди аналогов. Установки наделены отличным качеством, надежностью и долговечностью.

Мы предлагаем нашим клиентам Винтовые дизельные и бензиновые компрессоры **Atlas Copco** предназначены для работ с отбойным инструментом, перфораторами, пескоструйными установками и другим пневматическим оборудованием.

Для более совершенного исполнения компрессорных агрегатов, производитель предлагает широкий выбор **опциональных предложений**:

### ПОЛИЭТИЛЕНОВЫЙ КОЖУХ HARDHAT™

В качестве опции установки **Atlas Copco** могут быть оснащены полиэтиленовым кожухом HardHat. Он отлит по специальной технологии центробежного литья из высокоплотного полиэтилена.



#### Достоинства:

- Высокая ударная вязкость.
- Малый вес.
- Устойчив к ультрафиолету.
- Устойчив к высоким и низким температурам.
- Не токсичен.
- Не подвержен коррозии.

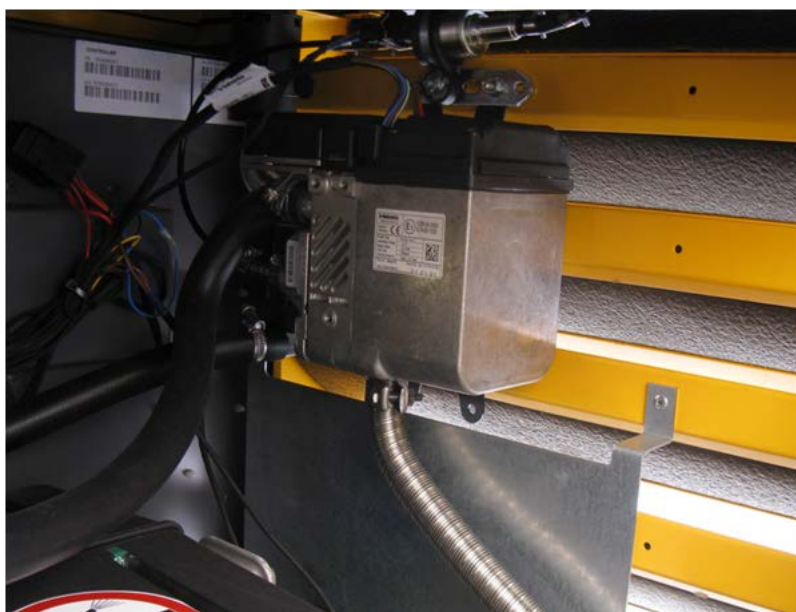
## ЦВЕТ НА ВЫБОР ЗАКАЗЧИКА

Также компания предлагает выбирать **цвет окраски корпуса** установки. Для крупных и арендных компаний это даст большую узнаваемость и поможет поддерживать корпоративный стиль. Можно окрасить агрегат в один или два цвета.



## ПРЕДПУСКОВОЙ ПОДОГРЕВАТЕЛЬ

Часто компрессоры используют в холодном климате. Поэтому производитель предлагает опциональный автономный **предпусковой обогреватель** Eberspaecher и систему NORDIC в дополнение к системе «зимний пакет». Система NORDIC состоит из обогревателей для пневмоклапанов, чтобы обеспечить их уверенное функционирование при любой температуре.



## ОХЛАДИТЕЛЬ-ВЛАГООТДЕЛИТЕЛЬ И ФИЛЬТРЫ

**Охладитель** создает на выходе сжатый воздух с температурой на 7 градусов выше, чем температура окружающей среды. А **влагоотделитель** отводит до 85% конденсата. Эта схема способствует получению холодного воздуха с относительной влажностью до 100% и без ненужного конденсата. Они используются для выполнения пескоструйных и окрасочных работ, для сухой абразивоструйной очистки, окраски, осушки, разгрузки бетона и испытаний трубопроводов, там, где существует опасность замерзания пневмоинструмента, для задувки оптико-волоконных кабелей, везде, где нежелательно наличие конденсата в сжатом воздухе.



Дополнительные воздушные **фильтры PD** и **QD** устанавливаются в основной. Это способствует получению более качественного и чистого воздуха. Применяется при работах с пескоструйным инструментом.

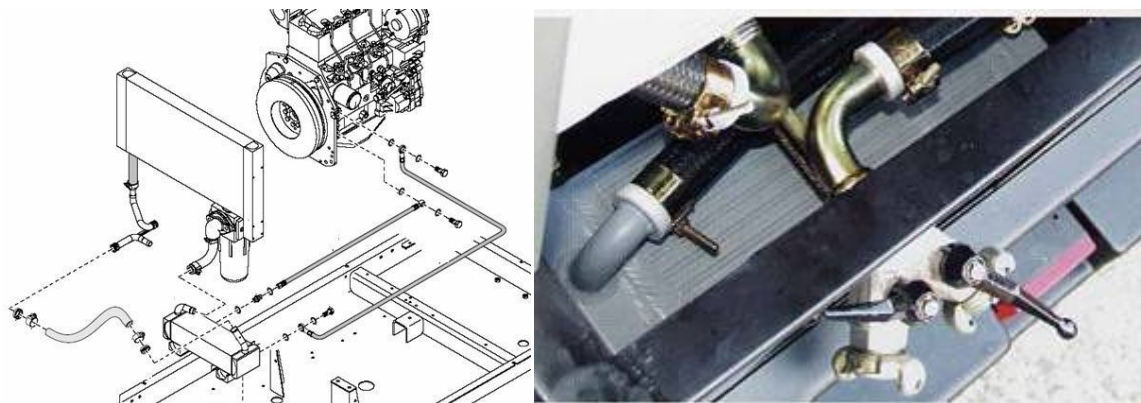
## ПОЛНЫЙ ОБВОДНОЙ КЛАПАН

**Обводной клапан** охладителя используется в тех случаях, когда температура окружающей среды опускается ниже -10 градусов. Применение его исключает риск обмерзания охладителя и влагосепаратора. При его наличии можно смешивать холодный воздух, прошедший охладитель с горячим воздухом после ресивера. Клапан включается вручную.



## ДОНАГРЕВАТЕЛЬ

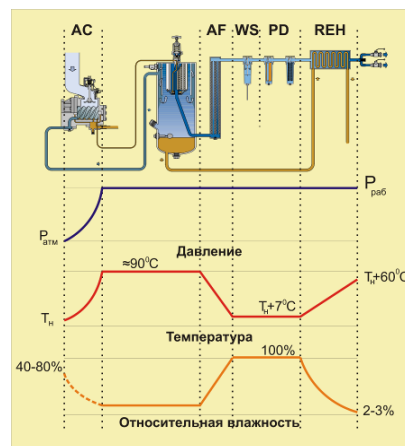
**Донагреватель** монтируется после охладителя и влагоотделителя. Он создает на выходе сухой сжатый воздух с температурой на 60 градусов выше, чем температура окружающей среды и отводит 85% конденсата.



Его использование позволяет получить горячий сухой сжатый воздух с относительной влажностью 1 - 2%. Применяется для предотвращения замерзания молотка, а также для сухой абразивоструйной очистки, окраски, осушки и испытаний трубопроводов.

## ИЗМЕНЕНИЯ ПАРАМЕТРОВ ВОЗДУХА

- Температура воздуха на выходе из компрессора порядка  $+90^{\circ}\text{C}$ .
- Температура воздуха на выходе из компрессора после системы охлаждения на  $7^{\circ}\text{C}$  выше температуры окружающей среды.
- Температура воздуха на выходе из компрессора после системы охлаждения и подогрева на  $60^{\circ}\text{C}$  выше температуры окружающей среды.
- Для получения более качественного и чистого воздуха устанавливаются PD и QD фильтры.





### МАГИСТРАЛЬНАЯ МАСЛЕНКА

Она используется для смазки пневмоинструмента, тем самым продлевает срок его службы, предотвращает обмерзание и может быть использована в качестве инструментального масла.

### ОДИНАРНЫЙ ИНСТРУМЕНТАЛЬНЫЙ ЯЩИК

Металлический футляр для хранения пневматического инструмента внутри корпуса компрессора.



### ДВОЙНОЙ ЯЩИК ДЛЯ ИНСТРУМЕНТА



Очень удобно, когда есть место, куда можно положить необходимые в работе инструменты. Для этого к компрессорам Atlas Copco предлагаются дополнительные ящики. Они предотвратят повреждение компонентов установки. Сдвоенный ящик для инструмента входит в стандартную комплектацию компрессоров ХА (Т, Н, S) 146 – 186. Опция не доступна, если опционально установлен генератор.

**ВСТРОЕННЫЙ ГЕНЕРАТОР**XAS 47 DdG– 2,6 m<sup>3</sup>/min

– одновременно (6,5 kVA)

XAS 67 DdG– 3,5 m<sup>3</sup>/min

– одновременно (6,5 или 12 kVA)

XAS 97 DdG– 5,3 m<sup>3</sup>/min

– Генератор либо компрессор (6,5 или 12 kVA)

XAS137 DdG– 5,6 m<sup>3</sup>/min

– Одновременно (12 kVA)

Дополнительно можно выбрать опцию автоматической регулировки скорости вращения двигателя за исключением модели XAS137.





### МЕТАЛЛИЧЕСКАЯ ГОРЛОВИНА ТОПЛИВНОГО БАКА

Очень полезная опция, которая сохранит в целости горловину топливного бака, избежав возможных поломок:

- Стирание резьбовых витков.
- Срыв резьбовых витков.
- Сколы при ударе металлическими канистрами.

### КАТУШКА С ШЛАНГОМ

20-ти метровая катушка с пневмошлангом диаметром 3/4" изготовлена из легкого полиэтиленового материала.

Максимальное рабочее давление в шланге 12 bar.

Диапазон рабочих температур от -20°C до 100°C.

Она подходит только для компрессоров с исполнением в металлическом кожухе.



### ОБРАТНЫЙ КЛАПАН



**Обратный клапан** предотвращает возможное попадание воздуха в компрессор. Его необходимо устанавливать при использовании установок, применяемых для работ с пескоструйным оборудованием, при подаче сыпучих веществ, при работе в запыленном, загрязненном пространстве.

Клапан является стандартной опцией для компрессоров size 1 и устанавливается внутри.

## ИСКРОГАСИТЕЛЬ И ЗАЩИТА ОТ ПРЕВЫШЕНИЯ ОБОРОТОВ

**Искрогаситель и ограничитель максимальной скорости вращения вала двигателя** предотвращают выброс искр и превышение максимальных оборотов. Он служит барьером для двигателя, который может пойти в разнос при подмешивании в воздух горючих газов. Данная опция необходима при работе в пожароопасной среде.

### Искрогаситель

Сертифицированный тип «С» Det Norske Veritas & Germanischer Lloyd



### Оборудование от превышения оборотов

- Защита от выхода из строя системы регулировки.
- Защита от возгорания масляной пены.
- Защита от всасывания горящих газов.





### ОПОРЫ ДЛЯ КОМПРЕССОРА



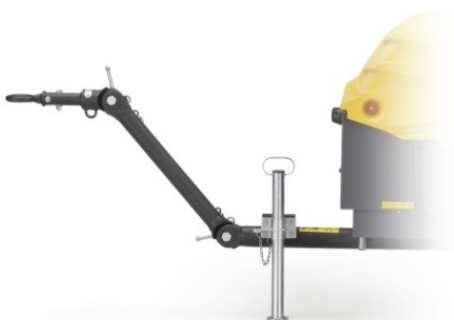
Очень удобная дополнительная опция. Компрессор прочно и надежно устанавливается на металлическую **опору**, когда нет возможности разместить его на земле. Опора приподнимает днище установки, защищая ее и избавляя от контакта с землей, что помогает избежать образование нежелательной коррозии.

### ИСПОЛНЕНИЕ КОМПРЕССОРА БЕЗ ШАССИ

Для компаний, занимающихся ремонтом дорог, обслуживающих подрядные организации, необходима техника, которая могла бы поместиться в кузов рабочего автомобиля. Данная опция позволяет устанавливать компрессоры непосредственно в кузов автомобиля, типа Газель.



### ОПОРНАЯ ПЯТА



**Опорная пята** для установки генератора в горизонтальном положении на месте работ. Для транспортировки пята складывается.

## ПОЛНАЯ ДОРОЖНАЯ СИГНАЛИЗАЦИЯ

Если Вы хотите перемещать генератор по дорогам общего пользования, то потребуется дорожная сигнализация. Полная **дорожная сигнализация** состоит из фонарей, стоп-сигналов, отражателей и подсветки номера.

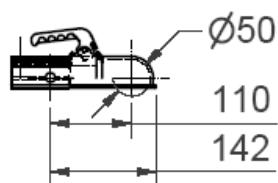


## ПРИЦЕПНОЕ БУКСИРОВОЧНОЕ СОЕДИНЕНИЕ

Различные варианты **буксировочных соединений** позволяют подобрать именно то соединение, которое подходит под ваше транспортное средство. Вместе с тем для малых компрессоров они взаимозаменяемы и могут быть легко заменены на другое.



Ball coupling



Шаровое крепление

## РЕГУЛИРУЕМОЕ ПО ВЫСОТЕ ДЫШЛО

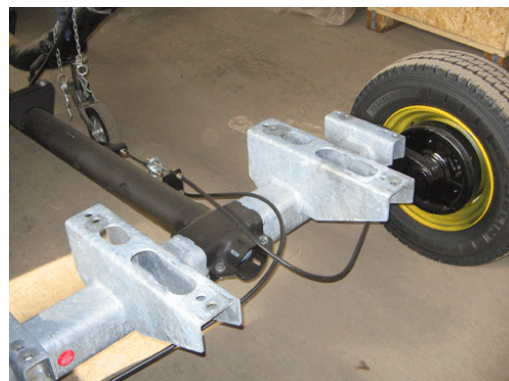
Универсальное **дышло**, регулируемое по высоте для крепления к автомобилю любой высоты.

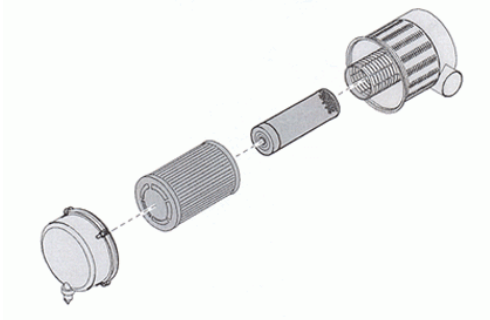


## ТОРМОЗА НАКАТА (ОБГОННЫЕ)

Для того, чтобы безопасно транспортировать генератор по дорогам общего пользования, необходимо установить специальные **тормоза наката**.

**Тормоза наката** работают от прицепного устройства (дышла). При торможении автомобиля, прицеп с генератором на шасси по инерции упирается в автомобиль, создавая давление в гидроцилиндре, который находится в дышле прицепа, далее давление передается на собственные тормоза прицепа. При разгоне автомобиля, гидроцилиндр возвращается в исходное положение при помощи пружины.





### ДОПОЛНИТЕЛЬНЫЙ ВОЗДУШНЫЙ ФИЛЬТР БЕЗОПАСНОСТИ (SAFETY CARTRIDGE)

Дополнительный воздушный фильтр от попадания пыли в двигатель.

### ДОПОЛНИТЕЛЬНЫЙ ФИЛЬТР ГРУБОЙ ОЧИСТКИ ТОПЛИВА С ВЛАГОСЕПАРАТОРОМ

Предназначен для защиты двигателя от грязного топлива с высоким содержанием воды.

В странах СНГ обязателен к применению.

Стандартная комплектация:

- ручной насос подкачки.
- сетчатый фильтр, интегрированный в насос низкого давления.
- 20-ти микронный фильтр с влагосепаратором (на фото 1 справа)

Комплектация с дополнительным фильтром:

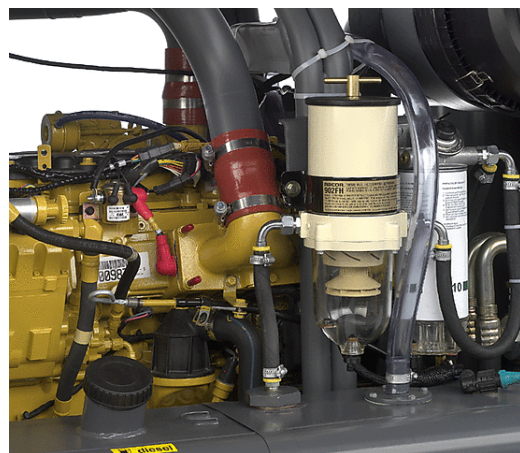
- ручной насос подкачки.
- 30-ти микронный топливный фильтр с влагосепаратором и прозрачным днищем с клапаном для слива конденсата (на фото 1 слева).
- сетчатый фильтр интегрированный в насос низкого давления.
- 20-ти микронный фильтр с влагосепаратором.



Внимание! Сменные элементы этого фильтра не входят в стандартные сервисные 500 часовые наборы. Поэтому, при заказе запчастей на ТО надо заказывать и сервисный набор и сменный элемент.

### ДОПОЛНИТЕЛЬНЫЙ ТОПЛИВНЫЙ ФИЛЬТР ГРУБОЙ ОЧИСТКИ С ВОДОСЕПАРАТОРОМ

Дополнительный топливный фильтр грубой очистки RACOR с пятиступенчатой системой очистки и с водосепаратором. Необходим для работы двигателей с электронной регулировкой. Он существенно сокращает вероятность выхода из строя топливной аппаратуры, при работе на топливе с высоким содержанием воды и грязи. Обязателен для работы в странах СНГ.





### ОПЦИЯ "ЗИМНИЙ ПАКЕТ" ДЛЯ КОМПРЕССОРНЫХ СТАНЦИИ С ДВИГАТЕЛЕМ DEUTZ TCD 2012L04 И TCD2013-L04

Зимний пакет на компрессоры с двигателем Deutz 2012 и его модификации включает в себя:

- специальное исполнение двигателя с регулировкой топливной системы рейкой, осуществляющей максимальную подачу топлива в цилиндры двигателя в момент запуска, что позволяет осуществлять запуск двигателя при минусовых температурах (опция Холодный старт);
- короткий цикл компрессорного масла, оборудованный термостатом, что позволяет компрессорному маслу за короткий промежуток времени достигнуть рабочей температуры и предотвращает масляное голодание винтового элемента, которое в обычном компрессоре приведет к заклиниванию винтов;
- усиленные аккумуляторные батареи для питания стартера;
- аттестованный ресивер;
- компрессор заправлен универсальным синтетическим маслом PAROIL S;
- двигатель заправлен универсальным синтетическим дизельным маслом PAROIL 5W40.

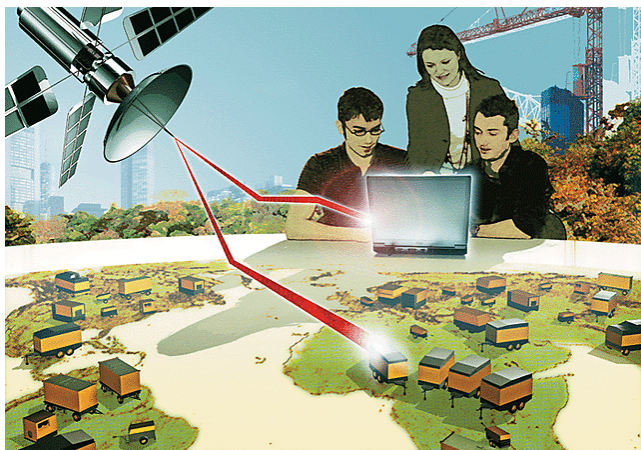


### ОПЦИЯ "ЗИМНИЙ ПАКЕТ" ДЛЯ КОМПРЕССОРНЫХ СТАНЦИИ С ДВИГАТЕЛЕМ CATERPILLAR C9 C13, C15, C18

Опция "зимний пакет" для компрессорных станций с двигателем CATERPILLAR C9 C13, C15, C18 позволяет осуществлять бесперебойный запуск при температуре  $-25^{\circ}\text{C}$  и эксплуатацию при температурах до  $-35...-40^{\circ}\text{C}$ .

Зимний пакет на компрессоры с двигателем CAT включает в себя:

- свечи накаливания на впускном коллекторе двигателя (опция Холодный старт);
- короткий цикл компрессорного масла, оборудованный термостатом, что позволяет компрессорному маслу за короткий промежуток времени достигнуть рабочей температуры и предотвращает масляное голодание винтового элемента, которое в обычном компрессоре приведет к заклиниванию винтов;
- усиленные аккумуляторные батареи для питания свечей и стартера;
- аттестованный ресивер;
- компрессор заправлен универсальным синтетическим маслом PAROIL S;
- двигатель заправлен универсальным синтетическим дизельным маслом PAROIL 5W40.



## СИСТЕМА УДАЛЁННОГО МОНИТОРИНГА СОСТОЯНИЯ КОМПРЕССОРОВ И ГЕНЕРАТОРОВ COSMOS

Знаете ли вы, где находится ваши компрессоры или генераторы? Знаете ли вы, сколько было заправлено дизельного топлива за прошлую неделю? Знаете ли вы когда компрессор или генератор необходимо обслуживать и когда его обслуживали в последний раз? Знаете ли вы почему

компрессор заглох на прошлой неделе и, что послужило причиной поломки? Если вы постоянно находитесь рядом с компрессором и ведете записи, то наверное Вы знаете. А знаете ли вы ответы на все эти вопросы, если Вы начальник и компрессор или генератор находятся в одном километре от вашего офиса? А если оборудование находится на другом континенте в аренде у вашего не очень лояльного заказчика?

Если вы заказали компрессор или генератор Atlas Copco с системой COSMOS, то вы знаете ответы и на эти и на многие другие вопросы. Система COSMOS позволит отслеживать состояние компрессора из любой точки земли. Как? Электронный блок COSMOS передает информацию от компрессора через сеть GPRS, а если она не доступна, то через спутниковую антенну. Информация через спутник поступает на компьютер пользователя, а срочные сообщения об аварийных ситуациях могут приходить и прямо на мобильный телефон ответственного механика или инженера в виде SMS сообщений. Система позволяет пользователю, не выходя из офиса, иметь исчерпывающую информацию: о времени наработки компрессора, объеме потребления топлива, интервалах между техническими обслуживаниями, получать прогнозы о возможных поломках. Идеальным решением для арендных компаний будет возможность получения с помощью системы COSMOS информации о месте нахождения компрессоров и генераторов и условиях и параметрах их эксплуатации клиентом.

Таким образом, с помощью "Cosmos" в любой момент времени и в любом месте Вы знаете степень загрузки компрессора, рабочее давление, температуру, число часов наработки и знаете о необходимости проведения технического обслуживания. По Вашему желанию сервисная служба Atlas Copco будет следить за правильным использованием компрессора и вовремя проведет сервисное обслуживание. Это обеспечивает увеличение срока службы оборудования, эффективный расчет стоимости работы, планирование расходов на техническое обслуживание. Система разработана для эксплуатации в суровых условиях, при большой влажности и высоких температурах. Система может быть установлена как на новые компрессоры и генераторы Atlas Copco, так и на оборудование уже работающее у заказчика.

Не проектируемая изначально как противоугонная система, "Cosmos" предоставляет также возможности по охране Вашей собственности и помогает найти похищенное оборудование.

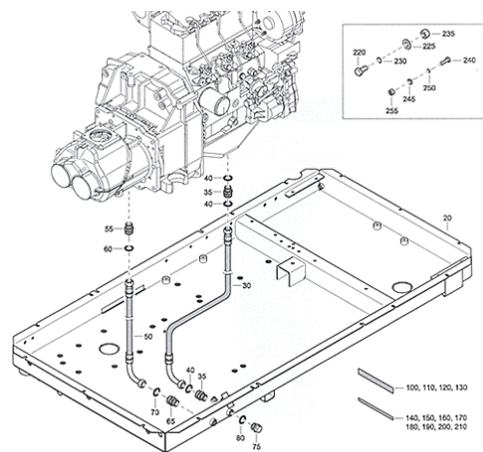
## ЦЕПЬ ПРОТИВ КРАЖИ



Твердосплавная **цепь** в полимерном чулке с замком, закрепленная на переднем торце компрессора. Позволяет быстро пристегивать компрессор к столбам, деревьям и обеспечивает защиту от кражи.

## ЭКОЛОГИЧЕСКИ БЕЗОПАСНЫЙ ГЕРМЕТИЧНЫЙ КОРПУС

Специальное **герметичное днище**, исключаяющее любые утечки масла или любых других рабочих жидкостей. Герметичное дно позволяет использовать компрессор без металлических дополнительных опор.



## ПРОТИВОУКАТНЫЕ СТОЯНОЧНЫЕ БАШМАКИ

**Противоукатные башмаки** препятствуют нежелательному движению во время стоянки компрессора без собственных тормозов.



## СИСТЕМА ОПТИМИЗАЦИИ РАСХОДА ТОПЛИВА FUEL XPERT

Компрессоры Atlas Copco известны как наиболее экономичные при работе на полную нагрузку. Теперь разработана система, которая значительно улучшает показатели по расходу топлива при работе не на полную нагрузку. Эта система более чем на 10 % опережает показатели конкурентов.

### Проблема

Традиционные системы регулировки на основе пневматического регулирования числа оборотов двигателя и подачи воздуха не запрограммированы на экономию топлива при работе на неполную нагрузку. Эти системы всегда применялись для стабилизации системы регулировки, но не выбирали оптимальный уровень расхода топлива для каждого режима нагрузки.

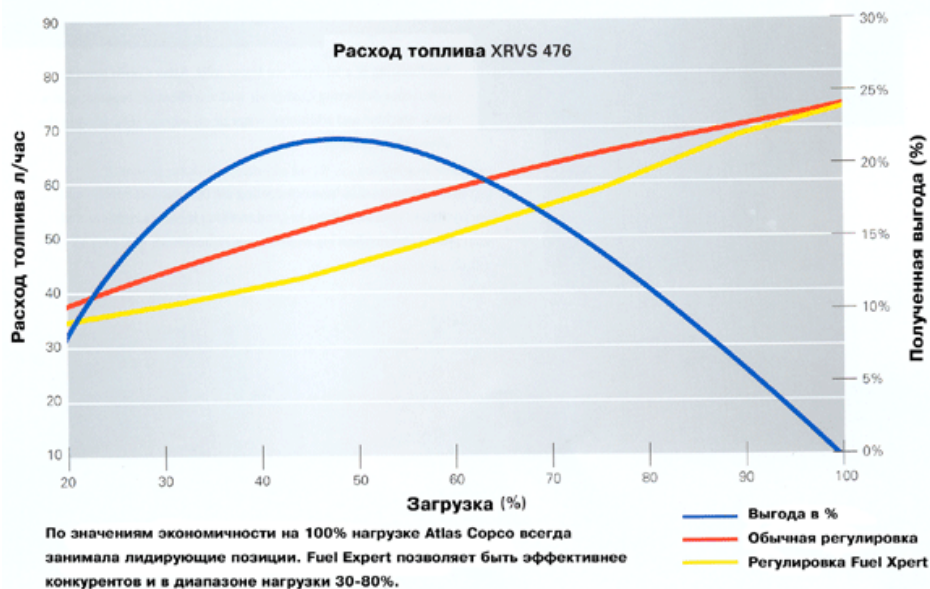
### Решение

Система Fuel Xpert управляет числом оборотов двигателя и подачей воздуха так, чтобы свести к минимуму расход топлива для каждого рабочего режима. Даже если потребность в воздухе ниже той, которая требуется для данного уровня мощности, система обеспечивает необходимую мощность для соответствующего применения.

### Как действует система Fuel Xpert?

Система Fuel Xpert обеспечивает автономную выдачу сигналов в систему подачи воздуха и двигатель. В результате для каждого компонента системы рассчитывается оптимальный режим, что обеспечивает надежность регулировки и приводит к гарантированной экономии топлива. Дополнительным преимуществом системы является облегчение пуска в холодную погоду. При помощи системы Fuel Xpert можно осуществить пуск без подачи воздуха в компрессор, а затем включить ее в тот момент, когда это необходимо.

Для примера: При наработке в 2000 моточасов при нагрузке 80%, компрессор XRVS 476Cd с системой Fuel Xpert экономит более 15 000 литров топлива в год в сравнении с компрессором XRVS 476 без системы Fuel Xpert. А в сравнении с любым конкурентом, эта цифра увеличивается более чем в 25 000 литров в год.



## ИСПОЛНЕНИЕ NORDIC ДЛЯ ЗИМНЕЙ ЭКСПЛУАТАЦИИ

Поставляется только вместе с опцией "Предпусковой подогреватель Eberspacher".

Включает в себя:

- электрический подогрев регулировочного и загрузочного клапанов;
- специальное термоизолирующее покрытие регулировочного клапана;
- термоизоляция вентиляционных отверстий регулировочного клапана.



## ПАЗЫ ПОД ВИЛОЧНЫЙ ПОГРУЗЧИК

Специальные **отверстия** для **вилочных погрузчиков**, чтобы можно было поднимать и перемещать компрессор.

## СУПЕР ШУМОЗАГЛУШЕНИЕ

На компрессор дополнительно устанавливаются **шумоподавляющие панели** с жалюзи выхода охлаждающего воздуха.





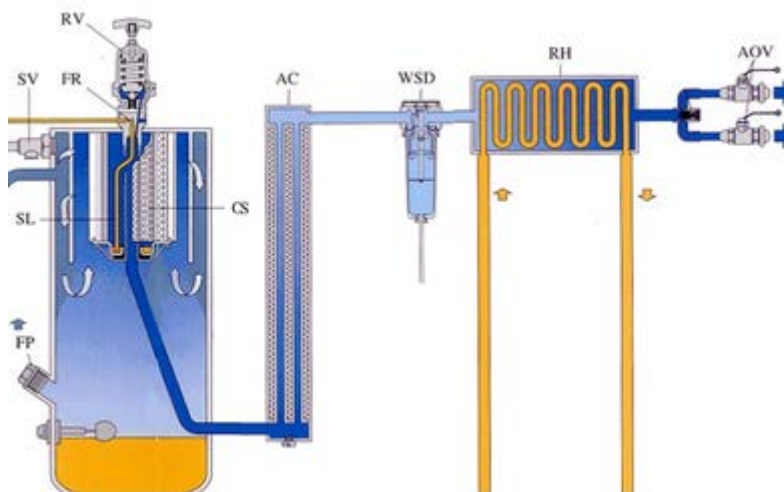
## КАРТРИДЖ БЕЗОПАСНОСТИ СЕРИИ 8

**Картридж безопасности** служит для того, чтобы защищать коллекторы от попадания пыли и мелких частиц грязи при проведении технического обслуживания в условиях повышенной загрязненности, а также защищать воздушные коллекторы от забивания порвавшимися воздушными фильтрами при использовании некачественных и неоригинальных расходников.

## ОХЛАДИТЕЛЬ-ВЛАГООТДЕЛИТЕЛЬ И ДОНАГРЕВАТЕЛЬ СЕРИИ 8

Воздух последовательно проходит через **охладитель, влагоотделитель и донагреватель**, что обеспечивает на выходе сухой сжатый воздух с температурой на 60С градусов выше температуры окружающей среды с отводом 85% конденсата. По этой схеме получается горячий сухой сжатый воздух с относительной влажностью до 1 - 2%. Используется для проведения пескоструйных работ и осушки трубопроводов.

Схема компрессора с охладителем, влагоотделителем и донагревателем.



AC - охладитель; WSD - влагоотделитель; Rh - донагреватель.

## ОХЛАДИТЕЛЬ-ВЛАГООТДЕЛИТЕЛЬ СЕРИИ 8

**Охладитель и влагоотделитель** создают сжатый воздух с температурой на 7 С градусов выше температуры окружающей среды и с отводом 85% конденсата. Используется в работе с пневмоинструментом, пескоструйных и окрасочных работах, для задувки оптоволоконных кабелей и везде, где нежелательно наличие конденсата в сжатом воздухе.

## СИСТЕМА ЗАЩИТЫ ОТ ЗАВОЗДУШИВАНИЯ СЕРИИ 8

**Система защиты топливной системы от завоздушивания**, гарантирует отсутствие воздушных пробок и запуск двигателя.



## СИСТЕМА ЗИМНИЙ ПАКЕТ СЕРИИ 8

Опция "зимний пакет" для компрессоров с двигателем Kubota гарантирует запуск при температуре -20°C

Зимний пакет на компрессоры от ХА(Н,Т) S 38-88Kd включает в себя:

- **свечи накаливания** на впускном коллекторе двигателя (опция Холодный старт); короткий цикл компрессорного масла, оборудованный термостатом, что позволяет компрессорному маслу за короткий промежуток времени достигнуть рабочей температуры и предотвращает масляное голодание винтового элемента, которое в обычном компрессоре приведет к заклиниванию винтов;
- **усиленные аккумуляторные батареи** для питания свечей и стартера;
- компрессор заправлен **синтетическим маслом PAROIL S**;
- двигатель заправлен **синтетическим дизельным маслом PAROIL Extra**;
- **Термостат** на цикле компрессорного масла.

## СНИЖЕНИЕ ЗАТРАТ НА ОБСЛУЖИВАНИЕ СЕРИИ 8

Обслуживание компрессора выполняется **1 раз в 2 года** или **1 раз в 1000 моточасов** - что наступит раньше. Минимальный вынос компрессорного масла позволяет не доливать его между обслуживаниями.

## УДОБСТВО ЭКСПЛУАТАЦИИ СЕРИИ 8

**Компактные габаритные размеры** позволяют устанавливать компрессоры без шасси поперек кузова ГАЗели, а усовершенствованная **система охлаждения** существенно снижает риск перегрева двигателя.

## УДОБСТВО ТРАНСПОРТИРОВКИ СЕРИИ 8

Все компрессоры на шасси серии 8 в максимальной комплектации (включая опции генератор на 12 кВА, охладитель-влажготделитель и полностью заправленные всеми жидкостями) имеют вес **750 кг**, что позволяет буксировать их за любым автомобилем **без** водительских прав категорий ВЕ / СЕ.

## ВЫСОКАЯ НАДЕЖНОСТЬ СЕРИИ 8

Соединение двигателя и винтового элемента **без** использования муфт и зубчатых ремней.

## ЗАЩИТ ОТ КОРРОЗИИ СЕРИИ 8

Ударопрочный полиэтиленовый кожух и тройное антикоррозийное покрытие металлического основания обеспечивают надежную защиту и привлекательный внешний вид надолго.

## ВЫХЛОПНАЯ ТРУБА

Используется в случае установки компрессора в кузов автомобиля. Выбрасывает выхлопные газы компрессора назад за габарит автомобиля и вверх выше человеческого роста. За счёт этого в кабине грузовика не создаётся задымление.



Исходно компрессор в стационарном исполнении предполагался изготовителем для использования на стройплощадке без близкого присутствия людей, и выхлопной патрубок сделан коротким. На практике многие ставят компрессор в кузов Газели (Соболя) и тогда водитель сидит в метре от источника выхлопа и дышит им. Оператор компрессора к выхлопу ещё ближе, поэтому к концу смены может болеть голова, накапливаться усталость. При использовании трубы ощущения воздух в кабине чистый. На другие характеристики компрессора труба не влияет.

В конструкции трубы учтены её тепловое расширение и вибрация компрессора.